

日本のものづくりを象徴する町

# クライアントにとことん寄り添う、九条の職人

# 「私たち、新進におまかせください」

## クライアント様から制作依頼

それぞれの工場がより能力を発揮するためには、製品づくりをコーディネートして、それぞれの工程をつなぐ役割が求められます。新進の仕事は、まさにこの部分です。

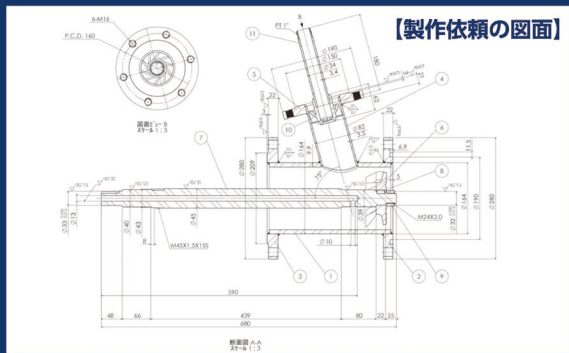
高い技術を持つ職人さん達に、物作りに専念してもらう為に…お客様と、工場・工程をつなぎ、優れた製品を納期内に生み出すためのコーディネーター、それが私たち新進です。

弊社担当が伺い、お客様のご要望を取材・聞き取りします。

正式図面が無い場合もOK!!

綿密な打ち合わせをして

**「良いモノ」**  
**「間違いのないモノ」**  
の製作に努めます。



部品図にバラして製作を進めます。  
(3D CAD 図面を、新進にて、書き起こします。)

それぞれの専門分野の工場へ、製作の発注をかけます。

材料  
購入

材料問屋

溶接専門工場

フライス専門工場

研磨専門工場

株式会社 **新進**  
コーディネーター

進行管理

品質管理

旋盤専門工場

ねじ切り専門工場

完成品  
(納品)

現場の工場と連携を図り、信頼関係が構築されているからこそ、お客様のご要望に真摯にお応えした、良いものを作る事が出来るのです。

## 金属におけるどんな加工でもご相談ください

株式会社 **新進**

〒550-0025 大阪府大阪市西区九条南三丁目29番29号  
TEL 06-6581-3041 FAX 06-6581-8232

詳しくは  
コチラ

